

- Identificação do polímero: constar apenas policarbonato

b) Características mecânicas da caixa blindada:

- Limite de resistência a tração
- limite elástico: > 60 MPa
- Módulo de elasticidade a tração > 1.400 MPa
- Alongamento no limite elástico: > 50%
- Limite de resistência a flexão: > 80 MPa
- Modulo de flexão: > 2.200 MPa.

c) Resistência ao impacto Izod original e após exposição ao intemperismo artificial, com tempo de exposição de 500 horas.

- As caixas blindadas devem ter as cores definidas no processo de produção mantendo-se inalteradas mesmo em exposição solar (raios ultravioletas). Ozona e/ou abrasão dos ventos;

- O acabamento externo e interno das caixas blindadas deverá ser na cor preta e todas as suas partes devem ser lisas e isentas de falhas, rachaduras ou outros defeitos;

- A caixa blindada de concepção modular deverá possuir dispositivo que permita a ligação da fiação externa, de modo a não comprometer a hermeticidade das mesmas;

- Cada caixa blindada deverá ter uma portinhola fabricada com o mesmo material, contendo orifícios, guias, ressaltos e reforços necessários para a fixação de cobre-focos e lentes.

### 2.3. COBRE-FOCO

- Deverão existir cobre-focos, individuais para cada foco, cobrindo  $\frac{3}{4}$  superiores da circunferência do mesmo, com finalidade de reduzir a intensidade luminosa externa e impedir visão lateral, confeccionados em policarbonato, com espessura mínima de 1mm.

### 2.4. FIXAÇÕES

- Os suportes deverão contar com dispositivos para entrada dos cabos que permitam manter a vedação do conjunto, sem danificar a isolação dos mesmos;

- Os suportes deverão permitir o posicionamento dos grupos focais em torno de um eixo vertical, após a fixação ao poste ou braço projetado, para melhor visualização;

- Os suportes podem ser de alumínio e receber tratamento e acabamento na cor preto fosco.

- Os suportes deverão ser:

- de 88,90 mm para porta-focos veiculares
- de 114,30 mm para porta-focos repetidores
- de 101,60 mm para porta-focos pedestres

### 2.5. ANTEPARO

- Os anteparos deverão ser confeccionados de material não corrosivo com espessura superior a 2mm, com acabamento na cor preto fosco de modo a ser fixado nos grupos focais com braços projetados;

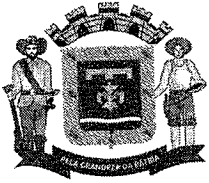
- Os anteparos devem receber tratamento e acabamento na cor preto fosco;

- O anteparo deverá ter as dimensões de 1100 x 550mm com cantos arredondados. A área livre para colocação/encaixe do porta-foco no anteparo deve encostar firmemente na moldura da portinhola, vedando toda e qualquer passagem perceptível de luz entre a portinhola e o anteparo. A tampa que fixa o anteparo ao porta-foco deverá ser em alumínio e fixada com parafuso. Deverá haver, no anteparo, orla em película refletiva cor amarelo, com largura mínima de 2,0cm encaixe de 88,9mm ou (3"1/2") deverá acompanhar o porta-foco.

CONTROADORIA GERAL DO MUNICÍPIO  
Sistema de Controle Interno  
Dec. 265/16

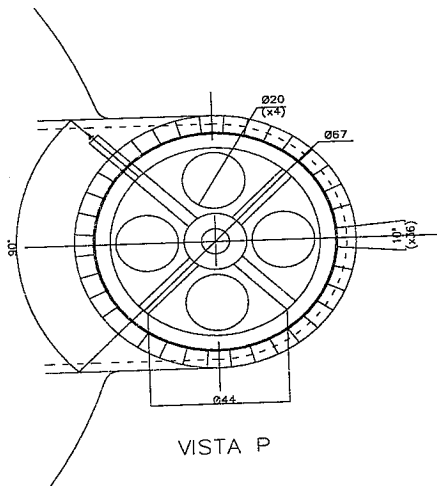
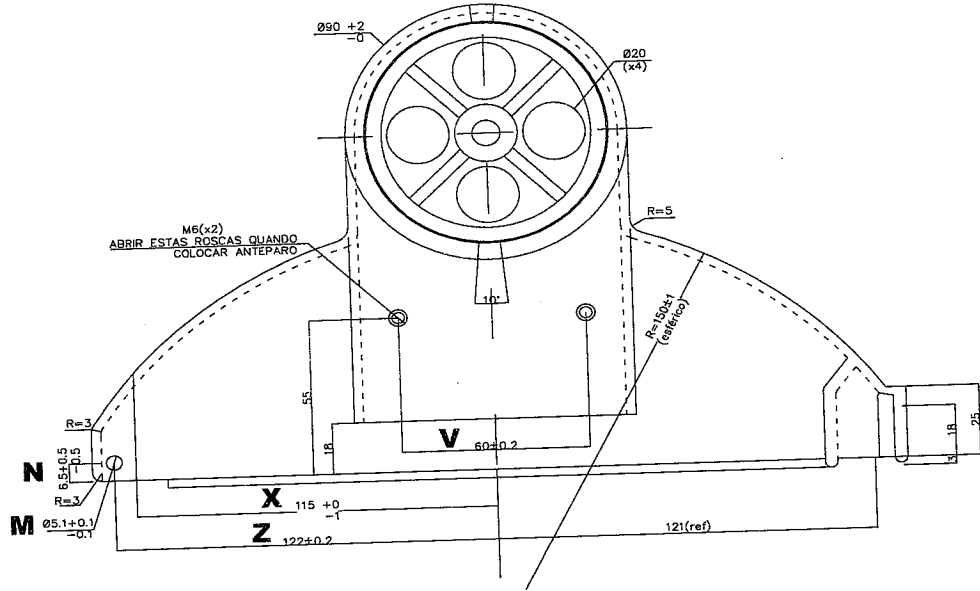
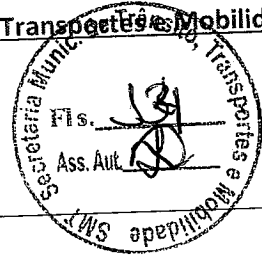
www.goiania.go.gov.br





PREFEITURA DE GOIÂNIA

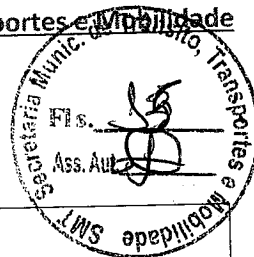
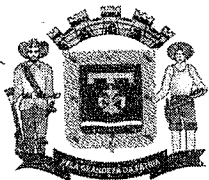
Secretaria Municipal de Trânsito, Transportes e Mobilidade



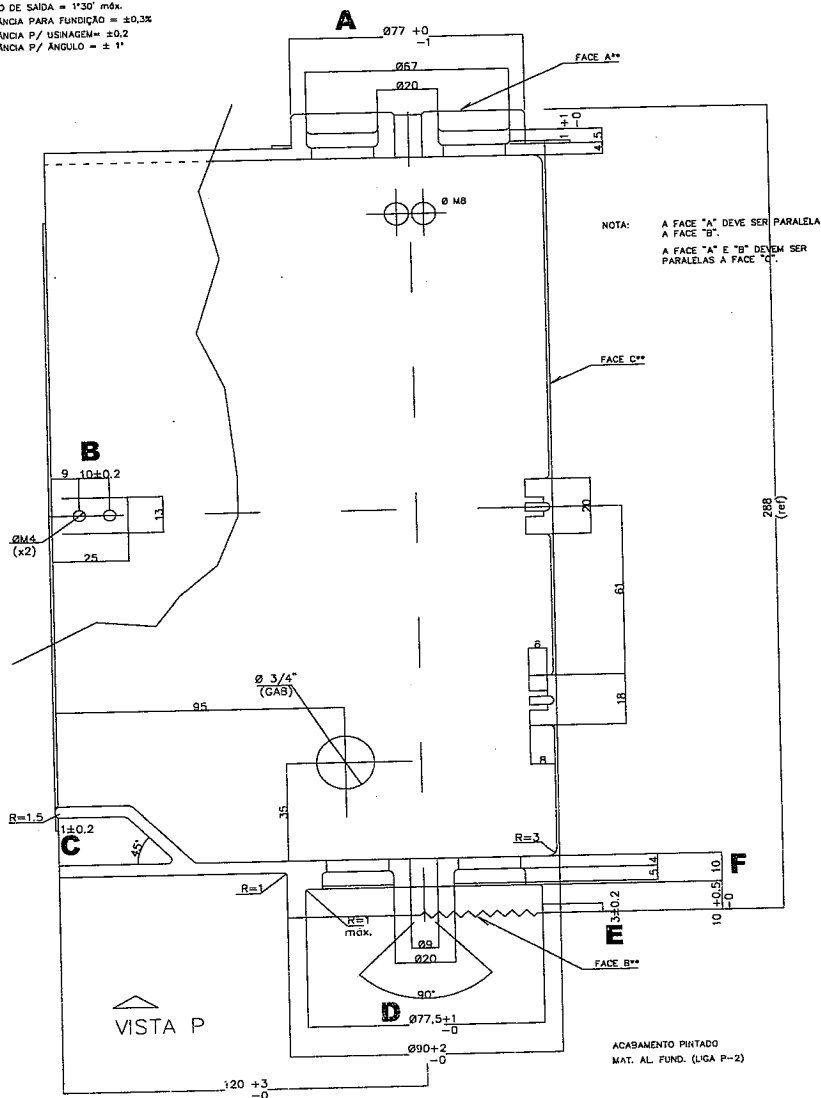
CAIXA SEMCO Ø200mm – POLICARBONATO

CONTROLADOR GERAL DO MUNICÍPIO  
Sistema de Controle Interno  
Dec. 265/16

www.goiania.go.gov.br



NOTA: ESPESSURA DA PAREDE NÃO INDICADA = 4 ± 0,5  
RAIOS NÃO INDICADOS = 1,5  
ÂNGULO DE SAÍDA = 1°30' máx.  
TOLERÂNCIA PARA FUNDAÇÃO = ± 0,3x  
TOLERÂNCIA P/ USINAGEM = ± 0,2  
TOLERÂNCIA P/ ÂNGULO = ± 1°

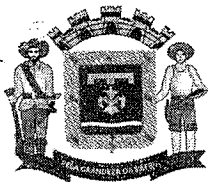


NOTA: A FACE "A" DEVE SER PARALELA A FACE "B".  
A FACE "A" E "B" DEVEM SER PARALELAS A FACE "C".

ACABAMENTO PINTADO  
MAT. AL. FUND. (LGA P-2)

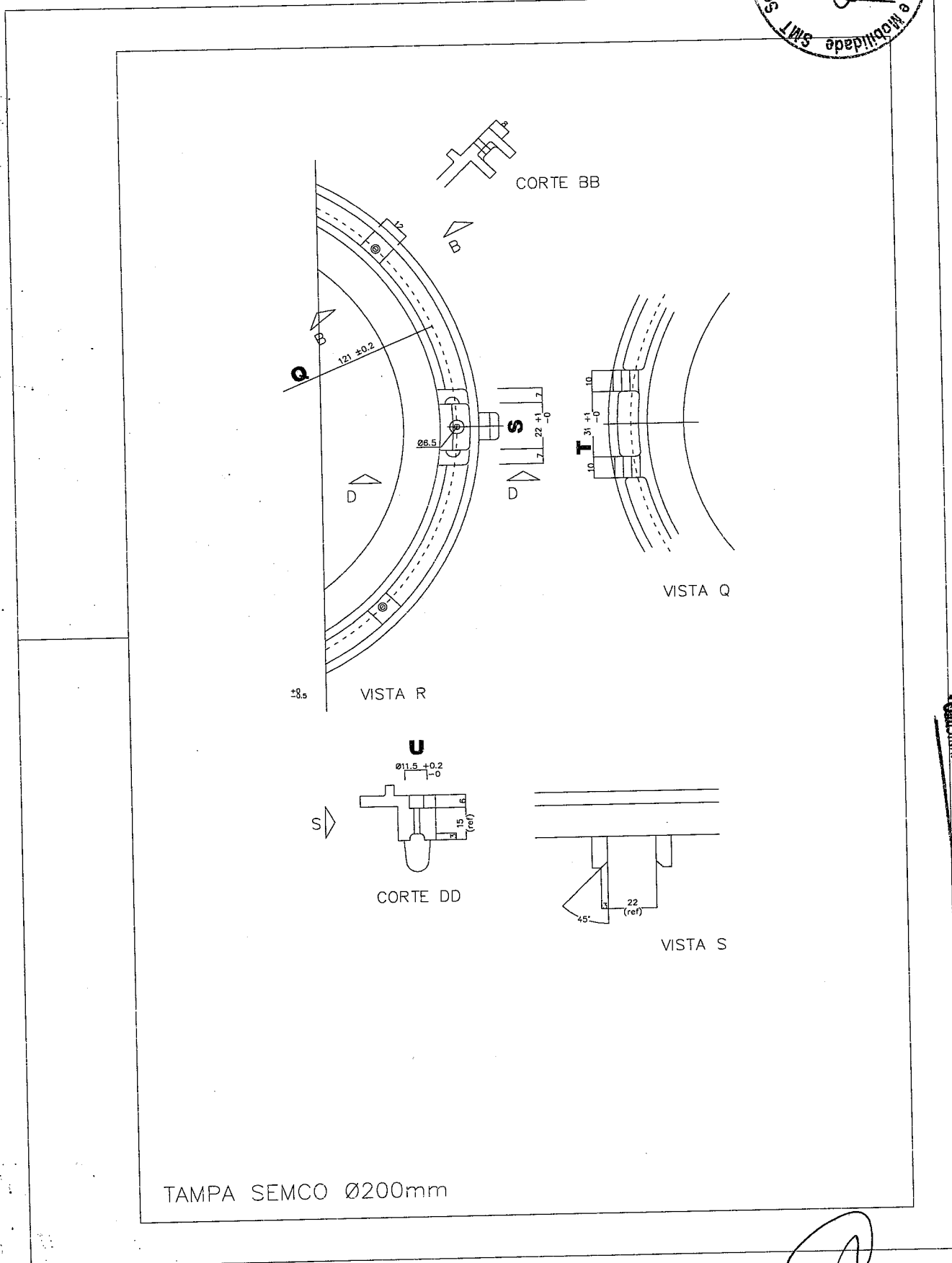
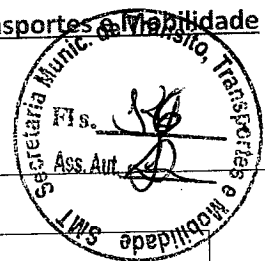
CAIXA SEMCO Ø200mm - POLICARBONATO

CONTROLADORIA GERAL DO MUNICÍPIO  
Sistema de Controle Interno  
Dec. 265/16



PREFEITURA DE GOIÂNIA

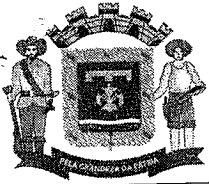
Secretaria Municipal de Trânsito, Transportes e Mobilidade



TAMPA SEMCO Ø200mm

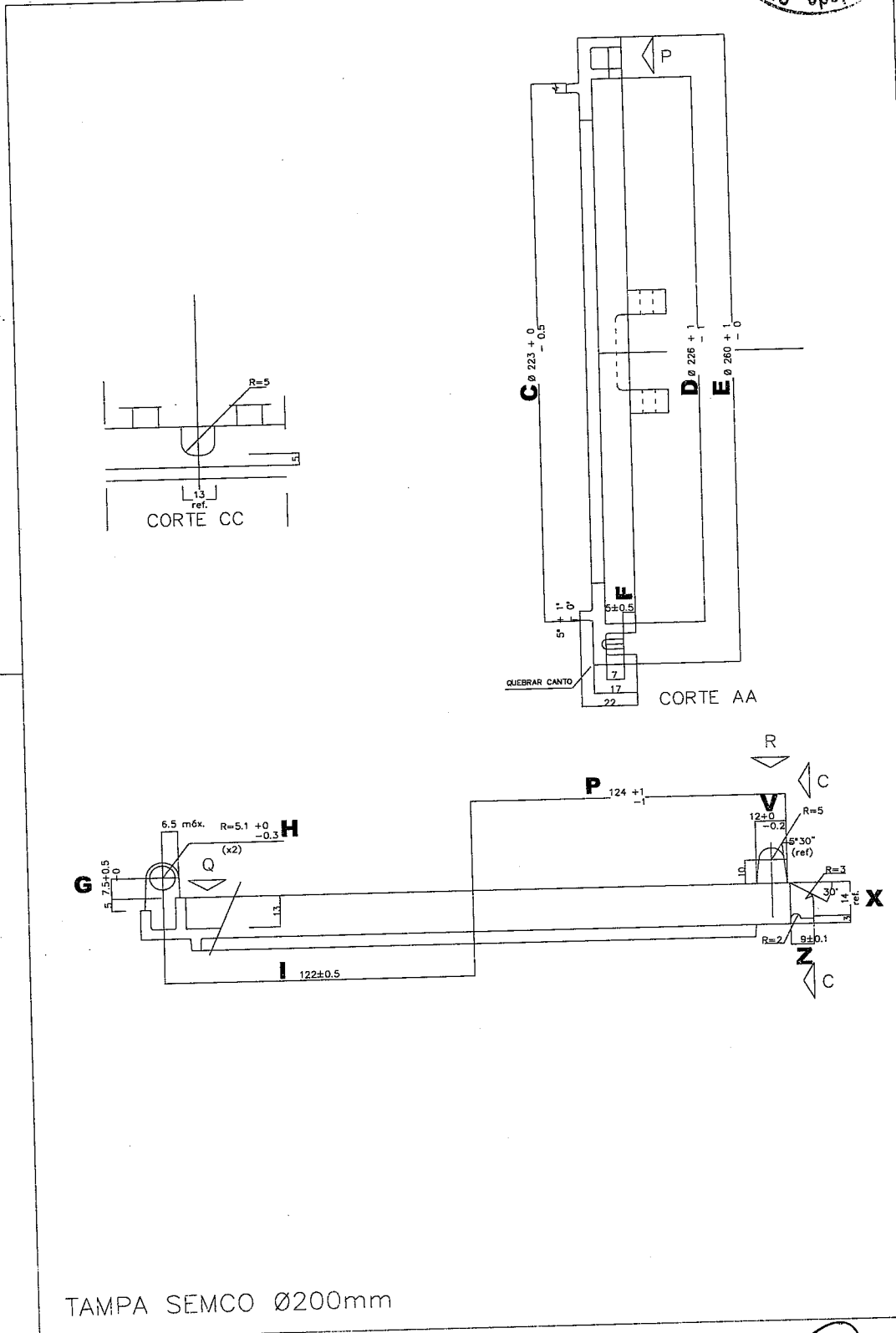
CONTROLADORA GERAL DO MUNICÍPIO  
Sistema de Controle Interno  
Dec. 265/16

www.goiania.go.gov.br



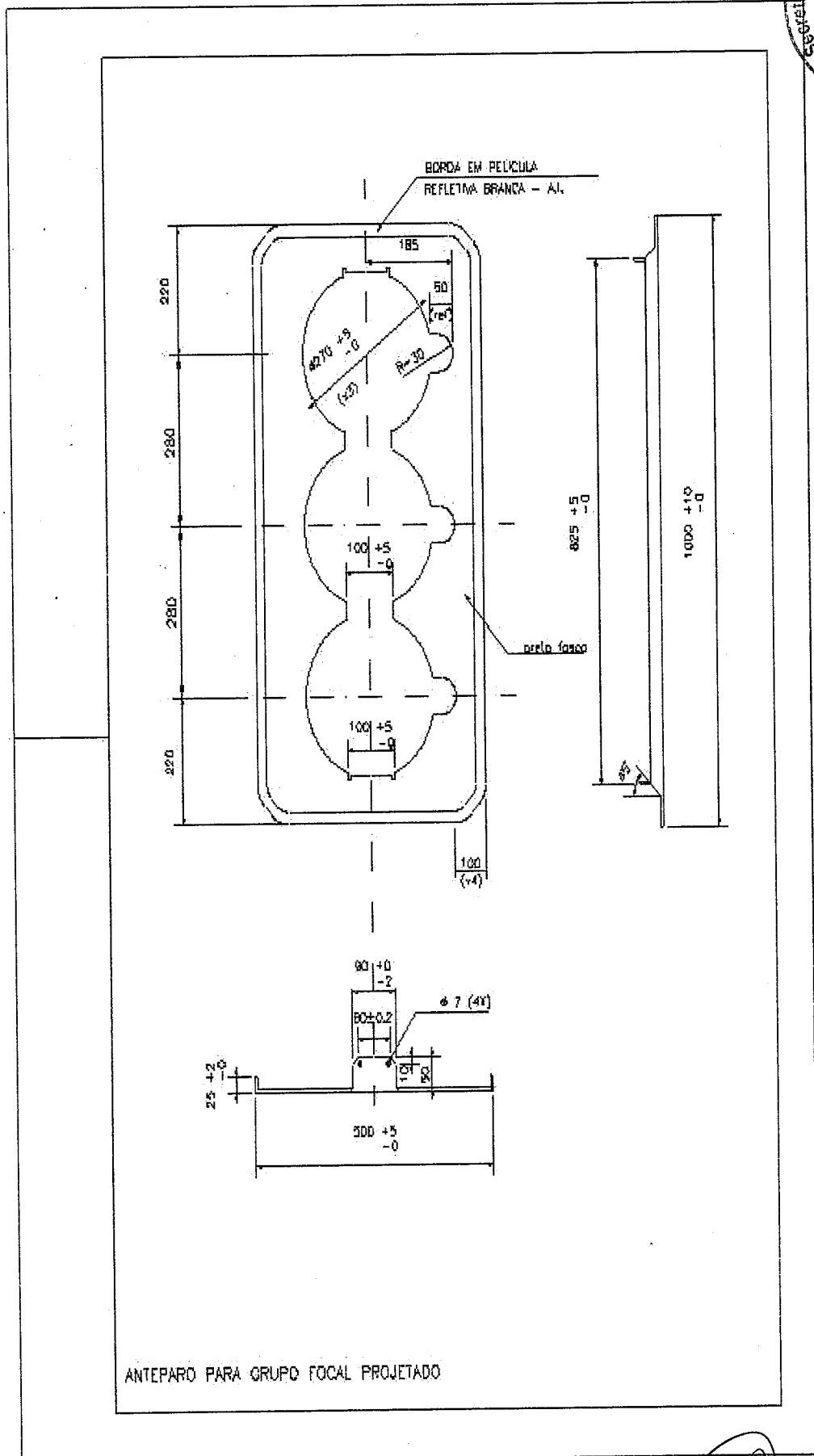
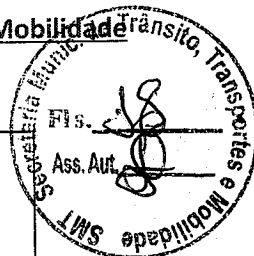
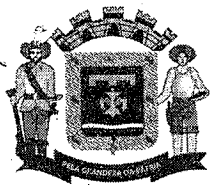
**PREFEITURA  
DE GOIÂNIA**

Secretaria Municipal de Trânsito, Transportes e Mobilidade



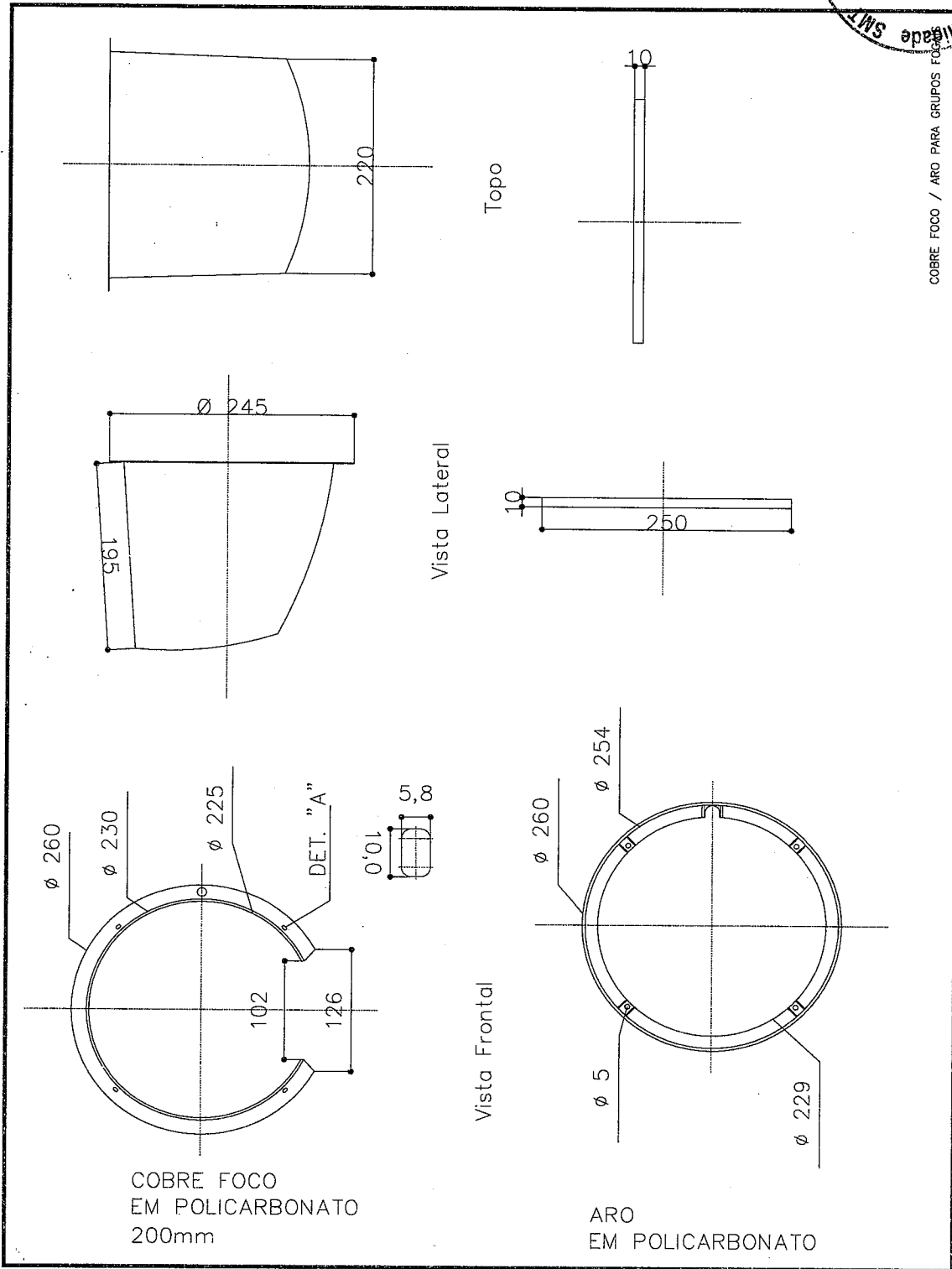
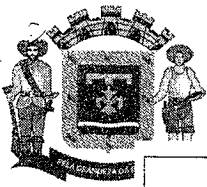
CONTROLADOR GERAL DO MUNICÍPIO  
 Sistema de Controle Interno  
 Doc. 265/16

www.goiania.go.gov.br



ANTEPARO PARA GRUPO FOCAL PROJETADO

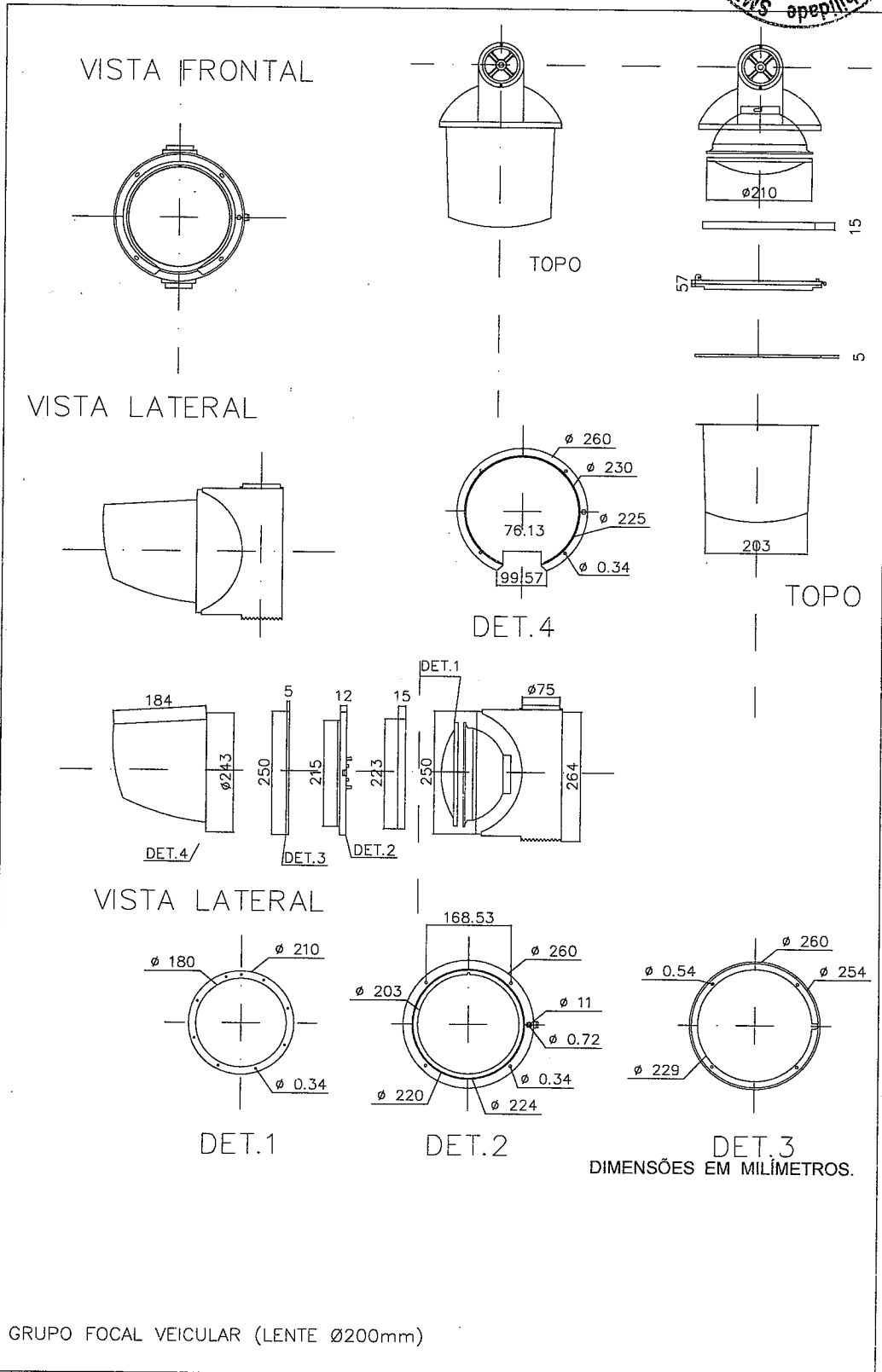
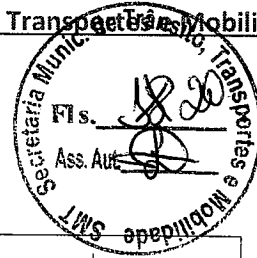
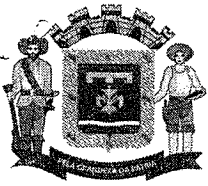
REGISTRADORIA GERAL DO MUNICÍPIO  
SECRETARIA de Controle Interno  
Dec. 265/16



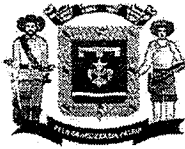
COBRE FOCO / ARO PARA GRUPOS FOCO

SECRETARIA MUNICIPAL DE TRÂNSITO, TRANSPORTES E MOBILIDADE  
CENTRO DE CONTROLE INTERNO  
19/01/2016



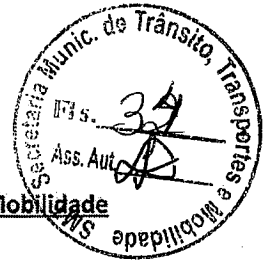


PROJETO DE ARQUITETURA  
PROJETO DE ENGENHARIA  
PROJETO DE GEOMETRIA  
PROJETO DE INSTALAÇÃO  
PROJETO DE LANTERNAS  
PROJETO DE SINALIZAÇÃO  
PROJETO DE TRAFEGO  
PROJETO DE URBANISMO  
PROJETO DE VEICULOS  
PROJETO DE ZONAMENTO  
PROJETO DE MOBILIDADE  
PROJETO DE TRANSPORTES  
PROJETO DE TRÁNSITO  
PROJETO DE ACESSIBILIDADE  
PROJETO DE SEGURANÇA  
PROJETO DE SUSTENTABILIDADE  
PROJETO DE INCLUSÃO  
PROJETO DE INOVAÇÃO  
PROJETO DE QUALIDADE DE VIDA  
PROJETO DE BEM-ESTAR  
PROJETO DE PROGRESSO  
PROJETO DE JUSTIÇA SOCIAL  
PROJETO DE EQUIDADE  
PROJETO DE RESPEITO  
PROJETO DE CIDADANIA  
PROJETO DE PARTICIPAÇÃO  
PROJETO DE TRANSPARÊNCIA  
PROJETO DE EFICIÊNCIA  
PROJETO DE PRODUTIVIDADE  
PROJETO DE INICIATIVA  
PROJETO DE EMPREENDEDORISMO  
PROJETO DE CRIATIVIDADE  
PROJETO DE INTELIGÊNCIA  
PROJETO DE INOVAÇÃO  
PROJETO DE QUALIDADE DE VIDA  
PROJETO DE BEM-ESTAR  
PROJETO DE PROGRESSO  
PROJETO DE JUSTIÇA SOCIAL  
PROJETO DE EQUIDADE  
PROJETO DE RESPEITO  
PROJETO DE CIDADANIA  
PROJETO DE PARTICIPAÇÃO  
PROJETO DE TRANSPARÊNCIA  
PROJETO DE EFICIÊNCIA  
PROJETO DE PRODUTIVIDADE  
PROJETO DE INICIATIVA  
PROJETO DE EMPREENDEDORISMO  
PROJETO DE CRIATIVIDADE  
PROJETO DE INTELIGÊNCIA



**PREFEITURA DE GOIÂNIA**

**Secretaria Municipal de Trânsito, Transportes e Mobilidade**



**SOLICITAÇÃO DE ORÇAMENTO**

Divisão de Compras – Fax 3524-1292

Email: [smtcompras@gmail.com](mailto:smtcompras@gmail.com)

Data: 29.02.2016

Fornecedor

Razão Social: Alfa Sinalização Ltda  
 Nome Fantasia: Alfa Sinalização  
 Inscrição Estadual: 10.363.387-1 Inscrição Municipal: 166.429-8  
 Fone: (62) 3274-3600 Fax: \_\_\_\_\_ CGC: 04.007.813/0001-64  
 Endereço: Av. José Rizzo Qd. A Lt. 14 CEP: 74.593-630

Prezados Senhores: A presente proposta tem por objetivo a compra e/ou serviço para a SMT.

Item	Descrição	Unid.	Quant.	Valor Unit.	Valor Total
01	Lote 01 – Porta-foco veicular em policarbonato - tipol	Und	1.500	2.400,00	3.600,00
02	Lote 02 – Porta-foco de pedestres em policarbonato - I	Und	1.500	1.600,00	2.400,00
03	Lote 03 – Porta-foco repetidor em policarbonato	Und	1.500	2.100,00	3.150,00
04	Lote 04 – Grupo focal veicular com repetidora e indicador regressivo de tempo.	Und	1.000	8.520,00	8.520,00
05	Lote 05 - conjunto para placas de orientação – POT.	Und	1.500	2.100,00	3.150,00
06	Lote 06 - Conjunto para semáforo.	Und	1.500	2.500,00	3.750,00
07	Lote 07 - Coluna extensora	Und	1.000	1.200,00	1.200,00
08	Lote 08 – Coluna repetidora	Und	1.000	1.000,00	1.000,00
09	Lote 09 – Coluna para controlador.	Und	200	800,00	160.000,00
10	Lote 10 – Placa educativa/orientativa.	Und	1.500	900,00	1.350.000,00
11	Lote 11- Placas descritas ‘APERTE O BOTÃO’.	Und	1.000	25,00	25.000,00
12	Lote 12 – Placa indicativa de orientação ao pedestre.	Und	1.000	72,00	72.000,00
13	Lote 13 – Botoeira inteligente com código sonoro (BIP).	Und	200	1.300,00	260.000,00
Obs: - Especificações complementares e condições conforme Termo de referência em anexo.					
				Total	39.937.000,00

Total Geral por Extenso: Trinta e nove milhões novecentos e trinta e sete mil reais

Cond. Pagto.

Validade da Proposta

Autenticação

C/Apresentação

Prazo de Entrega:  
 Dias

Mínimo 60 dias

Local: Goiânia  
Data: 01/03/2016

Nome do Vendedor:

Assinatura

04.007.813/0001-64

ALFA SINALIZAÇÃO LTDA-EPP

Av. José Rizzo nº 167 Lt. 14 Qd. A

Loteamento Mansões Golanas

CEP: 74.593-630

GOIÂNIA - GO

Av. Laudelino Gomes, Qd. 210, Lts. 24/25, nº 250,  
Setor Bela Vista – Goiânia/GO  
CEP: 74830-090 - Tel.: 55 62 3524-1262  
[smt@smt.goiania.go.gov.br](mailto:smt@smt.goiania.go.gov.br)

SECRETARIA MUNICIPAL DE TRÂNSITO, TRANSPORTES E MOBILIDADE  
SISTEMA DE LICITAÇÃO ELETRÔNICA  
Dec. 265/16